



**ИНСТРУКЦИЯ ПО ЭКСПЛУАТАЦИИ
СТЕПЛЕР ПНЕВМАТИЧЕСКИЙ
СКОБОЗАБИВНОЙ
CD-PS6-16**

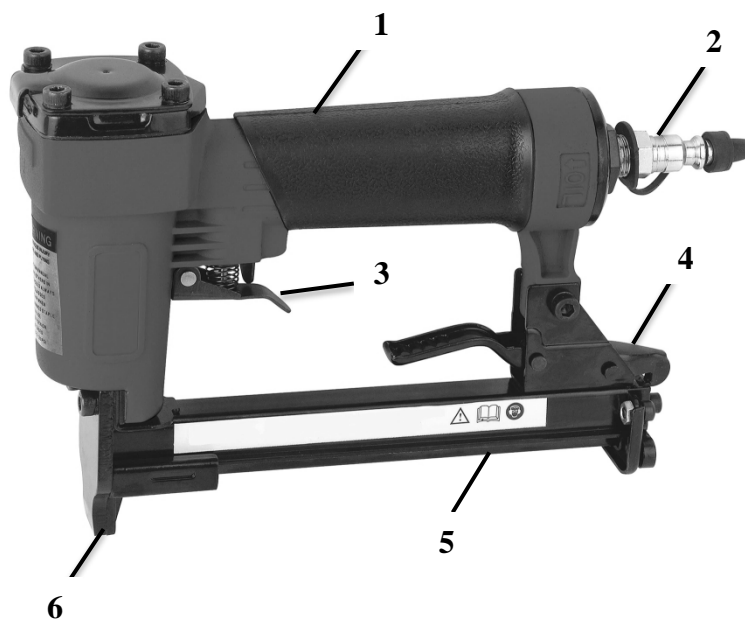


Уважаемый покупатель! Благодарим Вас за покупку нашего пневматического инструмента. Пожалуйста, внимательно ознакомьтесь с данной Инструкцией по эксплуатации, прежде чем приступать к работе с инструментом, для достижения наилучших результатов работы.

1. НАЗНАЧЕНИЕ ИНСТРУМЕНТА.

Сфера применения скобозабивного инструмента достаточно широка. Он с успехом используется и в строительных работах, и в ремонте, и в мебельном производстве, и в производстве тары и упаковки. Особенно востребован скобозабивной инструмент в строительстве деревянных и щитовых домов, которые сегодня стали самым популярным видом индивидуальных строений.

2. ОПИСАНИЕ ОСНОВНЫХ УЗЛОВ.



1. Обрезиненная рукоятка.
2. Штуцер для быстрого подключения подачи воздуха.
3. Спусковой выключатель.
4. Защёлка магазина.
5. Магазин для скоб.
6. Выходное отверстие.

Рис.1

3. ТЕХНИЧЕСКИЕ ХАРАКТЕРИСТИКИ.

Характеристики.	CD-PS6-16
Рабочее давление.	4-7 bar
Расход воздуха.	20 л/мин
Длина скобы.	6-16мм
Ширина скобы.	12,8мм
Сечение ножки скобы.	0,9х0,7мм
Ёмкость магазина.	100 скоб.

Комплектация изделия:

- Уплотнительное кольцо- 2шт;
- Ёмкость для масла- 1шт;
- Шестигранный ключ- 1шт;
- Инструкция по эксплуатации- 1шт;
- Упаковка- 1шт.

4. ПРАВИЛА ТЕХНИКИ БЕЗОПАСНОСТИ.

ПРЕДУПРЕЖДЕНИЕ: При использовании инструмента необходимо всегда соблюдать меры безопасности для снижения риска получения травм и повреждения оборудования. Прочитайте все инструкции, прежде чем использовать инструмент!

- **Содержите рабочее место в чистоте.** Беспорядок на рабочем месте может стать причиной получения травм.
- **Соблюдайте рабочие условия.** Не используйте оборудование во влажной среде. Защитите его от воздействия дождя. Рабочее место должно быть хорошо освещено.

Не используйте инструмент с электроприводом в среде, где присутствуют легко воспламеняемые газы или жидкости.

- **Не допускайте детей в рабочую зону.** Дети никогда не должны находиться в рабочей зоне. Не позволяйте детям брать оборудование, инструменты, удлинители или пневматические шланги.
- **Хранение инструмента.** Если инструмент не используется, его следует хранить в сухом месте, чтобы предотвратить образование коррозии. Всегда запирайте инструмент и храните его в недоступном для детей месте.
- **Используйте подходящий для работы инструмент.** Не пытайтесь выполнить мелким инструментом работу, предназначенную для крупного промышленного инструмента. Данный инструмент предназначен для определенных целей. Он выполнит работу лучше и безопаснее на той скорости, для которой он предназначен. Не вносите изменения в инструмент и не используйте его для выполнения работ, для которых он не предназначен.
- **Надевайте соответствующую одежду.** Не надевайте свободную одежду или ювелирные украшения, так как они могут зацепиться за подвижные части. При работе с инструментом рекомендуется надевать защитную, непроводящую ток одежду и нескользящую обувь. Используйте подходящий головной убор, чтобы закрыть длинные волосы.
- **Не прилагайте слишком большое усилие.** Всегда крепко стойте на ногах и сохраняйте равновесие. Не прилагайте слишком большое усилие к работающему инструменту или пневматическим шлангам.
- **Используйте средства для защиты глаз и органов слуха.** Всегда используйте защитные очки и соответствующие средства для защиты органов слуха. Используйте маску, полностью закрывающую лицо, при выполнении работ, при которых образуется металлическая или деревянная стружка. Используйте качественную пылезащитную маску или респиратор при работе в среде, где присутствует металлическая, древесная и химическая пыль и туман. Другие люди в рабочей зоне также должны надевать качественные защитные очки.
- **Бережно обращайтесь с инструментом.** Содержите инструмент в чистоте для обеспечения быстрой и безопасной работы. Соблюдайте инструкции по смазке и замене принадлежностей. Регулярно проверяйте пневматические шланги. В случае повреждений они подлежат ремонту сертифицированным специалистом. Рукоятка всегда должна быть чистой, сухой и без следов масла и смазки. Не используйте инструмент, если любые из его средств управления не работают, отсоединены, изменены или работают ненадлежащим образом.
- **Отсоедините пневматический шланг и спустите воздушное давление.** Никогда не выполняйте обслуживание степлера, устранение заеданий или разборку степлера, если к нему присоединен пневматический шланг. Всегда спускайте воздух даже после отсоединения шланга. Отсоединяйте степлер, когда он не используется.
- **Уберите регулировочные ключи.** Прежде чем подсоединять источник воздуха, уберите с инструмента и рабочей поверхности все регулировочные ключи.
- **Избегайте непреднамеренного включения.** Если инструмент не используется и перед его подключением к источнику питания, убедитесь, что выключатель находится в выключенном положении. Не держите палец на выключателе при переноске инструмента, независимо от того подключен инструмент к источнику воздуха или нет. Не направляйте инструмент на себя или других людей, независимо от того есть в нем скобы или нет.
- **Будьте бдительны.** Следите за своими действиями и всегда пользуйтесь здравым смыслом. Не используйте инструмент, если вы устали.

- **Проверяйте инструмент на наличие поврежденных деталей.** Перед использованием инструмента, каждую деталь, которая вам кажется поврежденной, необходимо тщательно проверить, чтобы убедиться, что она будет работать надлежащим образом и выполнять свою функцию. Проверьте инструмент на предмет смещения или залипания подвижных деталей, наличия поврежденных деталей или крепежей, а также других условий, которые могут повлиять на эксплуатацию инструмента. Любые поврежденные детали подлежат ремонту или замене квалифицированным специалистом. Не используйте инструмент, если выключатель не работает надлежащим образом.
- **Обеспечьте защиту от поражения электрическим током.** Не прикасайтесь к заземленным поверхностям, таким как трубы, радиаторы, кухонные плиты и холодильники.
- **Сменные детали и принадлежности.** Данное изделие должен ремонтировать и обслуживать только квалифицированный специалист. При обслуживании инструмента необходимо использовать только оригинальные сменные детали. При использовании других деталей гарантия аннулируется. Используйте только те принадлежности, которые предназначены для установки на данный инструмент.
- **Не используйте инструмент, если вы находитесь под воздействием алкоголя или наркотических веществ.** Прочитайте предупреждения в инструкции к принимаемому лекарству, чтобы определить, влияет ли его прием на ваше самочувствие или рефлексы. В случае сомнений не используйте инструмент.
- **Техническое обслуживание.** Необходимо регулярно проводить работы по техническому обслуживанию, описанные в разделе о техническом обслуживании. В целях вашей безопасности обслуживание и ремонт данного изделия должен регулярно проводить квалифицированный специалист.
- **Только сжатый воздух.** Никогда не используйте горючий газ в качестве источника питания.
- **Не загружайте скобы, если нажат выключатель или при наличии любых предметов рядом с выключателем.** Возможно случайное забивание скоб. Не загружайте скобы, когда пневматический шланг подключен к инструменту. Всегда помните, что в инструменте могут находиться скобы.
- **Отсоединяйте источник подачи воздуха перед загрузкой степлера.** Всегда отсоединяйте подачу сжатого воздуха перед загрузкой (или регулировкой) степлера.
- **Забивайте скобы только в подходящую рабочую поверхность.** Не пытайтесь забить скобы в слишком твердые поверхности. Не забивайте скобу поверх другой скобы или под слишком большим углом. Скобы могут отскочить и нанести травму. Никогда не выпускайте скобы в воздух и не направляйте степлер на себя или других людей. Всегда используйте качественные защитные очки при эксплуатации, техническом обслуживании и загрузке степлера.
- **Не забивайте скобы слишком близко к краю рабочей заготовки.** Они могут расколоть рабочую заготовку, вылететь и нанести травму.
- **Соблюдайте давление воздуха.** Не используйте степлер при давлении выше заявленного.
- **Держите инструмент на безопасном расстоянии от головы и тела.** Во время работы может возникнуть отдача, в результате чего можно получить травмы.
- **Безопасная переноска степлера.** Всегда отключайте источник подачи воздуха при переноске инструмента на рабочем месте. Переносите инструмент, держа за рукоятку, не держите палец на выключателе.

ВНИМАНИЕ! Данный степлер не оснащен предохранительным механизмом при контакте с рабочей поверхностью. Если подключен источник подачи воздуха, степлер

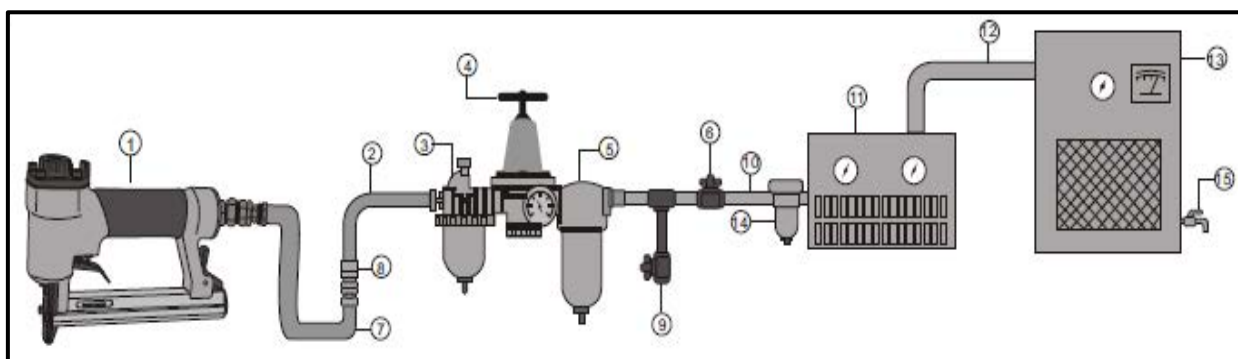
будет забивать скобы при каждом нажатии на выключатель. Поэтому необходимо всегда соблюдать осторожность, особенно, когда степлер подключен к источнику питания. Всегда соблюдайте все предупреждения и указания.

ПРИМЕЧАНИЕ: Эксплуатационные характеристики компрессора (если он питается от напряжения сети) могут отличаться в зависимости от напряжения местной сети.

Использование удлинителя также может повлиять на производительность инструмента.

ПРЕДУПРЕЖДЕНИЕ: Предупреждения, меры предосторожности и инструкции, изложенные в данной инструкции по эксплуатации, не могут охватить все условия и ситуации, которые могут возникнуть. Оператор должен понимать, что здравый смысл и осторожность являются факторами, которые не могут быть встроены в данное изделие, а должны использоваться самим оператором.

5. РЕКОМЕНДУЕМАЯ СХЕМА ВОЗДУШНОЙ СИСТЕМЫ.



1. Пневматический инструмент.
2. Пневматический шланг 3/8" (внутр. диаметр).
3. Масленка (лубрикатор).
4. Регулятор давления.
5. Фильтр влагомаслоотделитель.
6. Отсечной клапан.
7. Шланг.
8. Быстроразъемное соединение и коннектор.
9. Кран для слива конденсата.
10. Труба 1/2" или большая и фитинг.
11. Осушитель воздуха.
12. 1" или больше труба и фитинг.
13. Воздушный компрессор.
14. Автоматический дренаж.
15. Дренаж.

6. ЭКСПЛУАТАЦИЯ ПНЕВМАТИЧЕСКОГО СТЕПЛЕРА.

6.1. Вскрытие упаковки.

После вскрытия упаковки убедитесь, что инструмент целый и не имеет повреждений. Если какие-либо детали отсутствуют или повреждены, обратитесь к продавцу.

6.2. Подключение к воздушной системе.

Для достижения лучших результатов работы необходимо использовать масленку, регулятор и фильтр, как показано на схеме ниже Рис.2. Вы можете приобрести шланги, муфты, масленки, регуляторы и фильтры самостоятельно или обратитесь к продавцу.

ПРИМЕЧАНИЕ: Для подключения данного инструмента рекомендуется использовать быстроразъемное соединение / переходник (в комплект не входит).

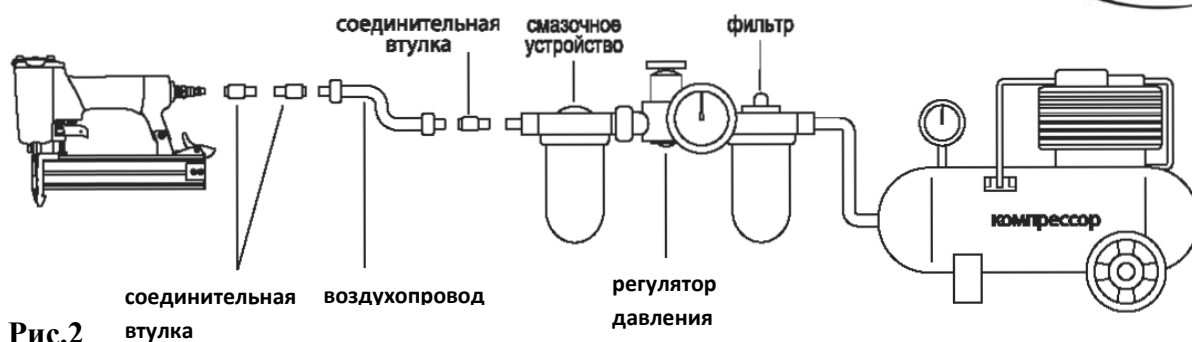


Рис.2

6.3. Подготовка к работе.

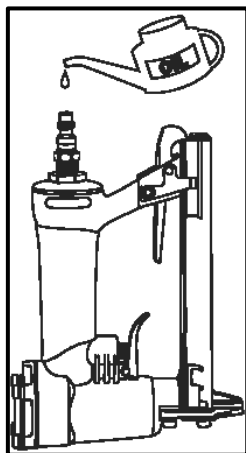


Рис.3

Для мягкой работы инструмента перед каждым использованием добавляйте 3-5 капель масла для пневматического инструмента в отверстие для впуска воздуха Рис.3.

6.4. Загрузка скоб и работа.

ВНИМАНИЕ! Всегда надевайте защитные очки. Люди, которые находятся в помещении, где проводятся работы, также должны надеть защитные очки.

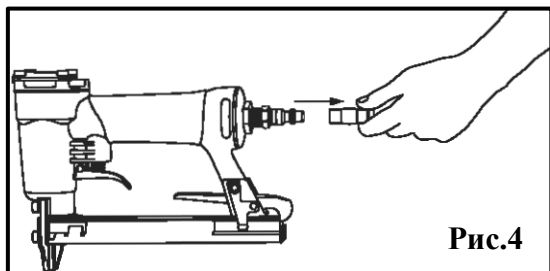


Рис.4

ВНИМАНИЕ! При загрузке крепежа, степлер должен быть отсоединен от пневматического шланга Рис.4.

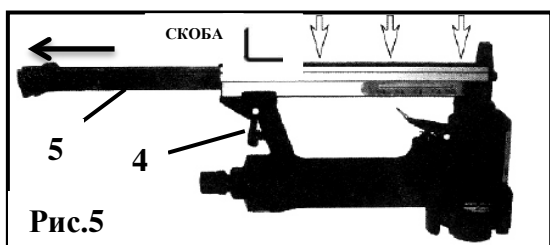


Рис.5

- Отщелкните замок магазина 4 рис.1и 5 и выдвиньте магазин 5.
- Держите степлер перевернутым вверх.
- Вставьте скобы в магазин 5 как показано на рис.5.
- Закройте магазин, когда крепеж полностью войдет в него.

ПРЕДУПРЕЖДЕНИЕ! Данный степлер не оснащен предохранительным механизмом при контакте с рабочей поверхностью. Если подключен источник подачи воздуха, степлер будет забивать скобы при каждом нажатии на выключатель. Поэтому необходимо всегда соблюдать осторожность, особенно, когда степлер подключен к источнику питания. Всегда соблюдайте все предупреждения и указания.

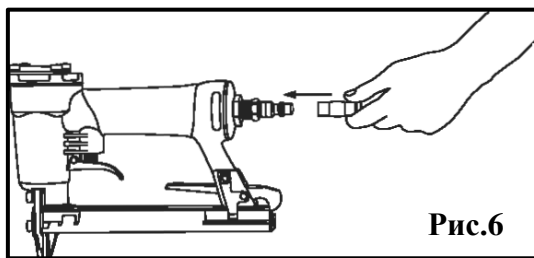


Рис.6

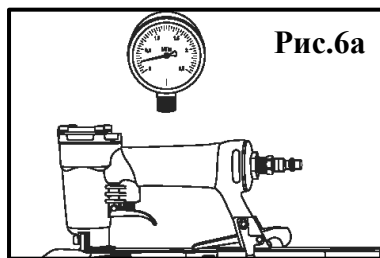


Рис.6а

- Подключите степлер к подаче воздуха Рис.6.
- Запустите компрессор и проверьте давление, убедитесь, что установлено в рекомендуемом диапазоне и не превышает максимально допустимое давление указанное в технических характеристиках.
- Зарядите крепежные элементы в инструмент в соответствии с настоящим руководством.

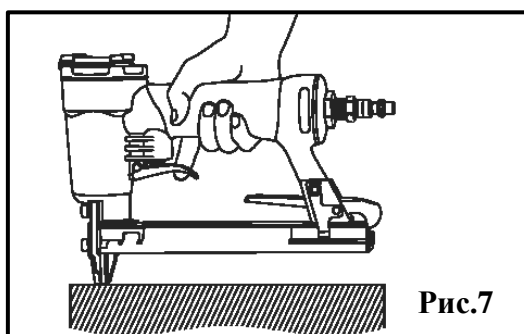


Рис.7

- Для начала работы, приставьте боек степлера к рабочей поверхности.
- Единожды плавно нажмите на выключатель 3 Рис.1 и 7.
- Не нажимайте на спуск часто. Крепеж может попадать один на другой, что может привести к травмам или повреждениям рабочей поверхности.

- Проверьте глубину проникновения крепежных элементов, забив несколько скоб в деревянную заготовку. Если глубина проникновения недостаточна, увеличивайте давление воздуха, пока необходимая глубина не будет достигнута. Если вы используете инструмент с регулятором глубины проникновения, поворачивайте регулятор, пока необходимая глубина не будет достигнута.

6.5. Устранение заеданий.

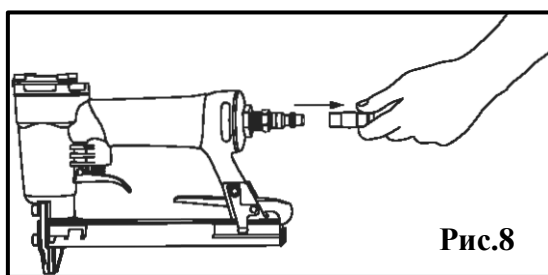


Рис.8

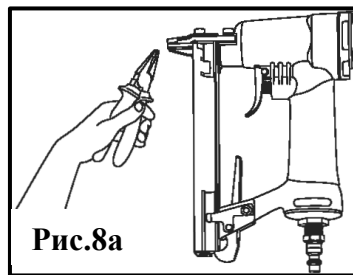


Рис.8а

- Отсоедините инструмент от воздушного шланга Рис.8, полностью освободите магазин спустите воздушное давление и оставьте магазин открытым, как описано выше.
- Удалите застрявшие скобы снизу, используя пассатижи, если необходимо Рис.8а.

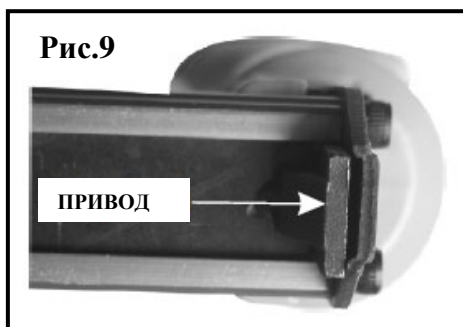


Рис.9

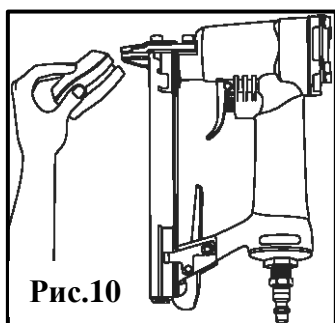
- Осмотрите привод Рис.9 на предмет погнутости или повреждений. Если он поврежден, не используйте инструмент, пока он не будет отремонтирован квалифицированным специалистом.
- Загрузите степлер.
- Подсоедините степлер к воздушному шлангу.
- Приставьте боек степлера к деревянной заготовке.

- Попробуйте забить скобу несколько раз, чтобы проверить, правильно ли работает инструмент.
- Отсоедините степлер, удалите скобы и положите степлер на хранение в недоступное для детей место.

7. ТЕХНИЧЕСКОЕ ОБСЛУЖИВАНИЕ.

7.1. Очистка инструмента.

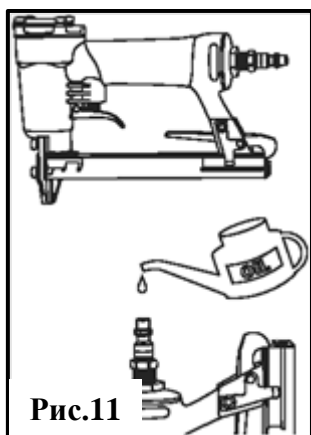
ВНИМАНИЕ! Отключайте инструмент от источника сжатого воздуха перед чисткой и проверкой. Перед возобновлением использования инструмента устраните все неполадки. **НЕ ИСПОЛЬЗУЙТЕ ДЛЯ ЧИСТКИ ИНСТРУМЕНТА БЕНЗИН ИЛИ ДРУГИЕ ЛЕГКОВОСПЛАМЕНЯЮЩИЕСЯ ЖИДКОСТИ. НАХОДЯЩИЕСЯ В ИНСТРУМЕНТЕ ПАРЫ МОГУТ ВОСПЛАМЕНИТЬСЯ ОТ ИСКРЫ И ПРИВЕСТИ К ВЗРЫВУ ИНСТРУМЕНТА И СМЕРТИ ИЛИ СЕРЬЕЗНОЙ ТРАВМЕ ОПЕРАТОРА И ОКРУЖАЮЩИХ.**



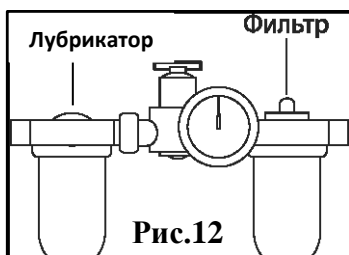
- Удалите накопившуюся грязь с помощью очистительного средства Рис.10.
 - Высушите инструмент перед использованием.
- ВНИМАНИЕ!** Не погружайте инструмент в очищающий раствор, т.к. это может привести к повреждению инструмента.

7.2. Смазывание инструмента.

Перед смазыванием отключите инструмент от источника сжатого воздуха.



- Для мягкой работы инструмента перед каждым использованием добавляйте 3-5 капель масла для пневматического инструмента в отверстие для впуска воздуха Рис.11.
- Не используйте масло с моющими и иными присадками.
- После заливки масла включите инструмент на непродолжительное время.
- Удалите излишки масла у сливного отверстия. Избыточная смазка может повредить уплотнительные кольца.
- При использовании автоматического смазочного устройства ежедневная заливка масла не требуется.



- Многие из работающих с пневматическими инструментами считают удобным использовать автоматические смазочные устройства (лубрикаторы) Рис.12 для улучшения циркуляции масла в инструменте, чтобы увеличить производительность и срок работы инструмента. Следует ежедневно проверять уровень масла в смазочном устройстве (лубрикаторе).
- А также считают удобным использовать фильтр для удаления жидкости и примесей, которые могут привести к ржавлению и износу внутренних деталей

инструмента Рис.12. Использование фильтра также увеличивает производительность и срок работы инструмента. Следует ежедневно проверять фильтр и при необходимости опорожнять его.

- Проверьте и чистите регулятор воздушного фильтра и воздушный компрессор согласно инструкциям производителя.

8. ХРАНЕНИЕ И ТРАНСПОРТИРОВКА.

- Перед хранением степлер должен быть тщательно очищен.
- При длительных перерывах в работе инструмент необходимо хранить в помещении при температуре окружающего воздуха +5...+25°C и влажностью не более 70%.
- Во время транспортировки и хранения инструмента старайтесь беречь его от попадания влаги. Рекомендуется хранить инструмент в сухом, хорошо проветриваемом помещении и не подвергать его воздействию повышенной влажности, коррозионно-опасных газов и пыли.

После вскрытия упаковки рекомендуется снова упаковать инструмент, если предполагается перевозить его к месту работы или на хранение.

9. СРОК СЛУЖБЫ И УТИЛИЗАЦИЯ ИЗДЕЛИЯ.

Срок службы изделия 2 года. Указанный срок службы действителен при соблюдении потребителем требований данного руководства по эксплуатации.

При полной выработке ресурса изделия необходимо его утилизировать с соблюдением всех норм и правил. Для этого необходимо обратиться в специализированное предприятие, которое соблюдает все законодательные требования и занимается профессиональной утилизацией оборудования.

10. ГАРАНТИЙНЫЕ УСЛОВИЯ.

Гарантийный срок составляет 12 месяцев с даты продажи оборудования.

Гарантия относится к дефектам в материалах и узлах и не распространяется на компоненты, подверженные естественному износу (патроны, лопасти ротора, магазины степлера, переходники, краны) и работы по техническому обслуживанию.

Гарантийному ремонту подлежат только очищенные от пыли и грязи инструменты в заводской упаковке, полностью укомплектованные, имеющие инструкцию по эксплуатации, гарантийный талон с указанием даты продажи, при наличии штампа магазина, заводского номера и оригиналов товарного и кассового чеков, выданных продавцом.

В течение гарантийного срока Сервисный центр устраняет за свой счёт выявленные производственные дефекты.

Производитель снимает свои гарантийные обязательства и юридическую ответственность при несоблюдении потребителем инструкций по эксплуатации, самостоятельной разборки, ремонта и технического обслуживания, а также не несет никакой ответственности за причиненные травмы и нанесенный ущерб.

Транспортные расходы не входят в объем гарантийного обслуживания.

В связи с тем, что приобретаемое Покупателем изделие является сложным изделием, для решения вопросов по гарантийной ответственности Покупатель первоначально обращается только в сервисные центры уполномоченного дилера:

Адреса гарантийных мастерских уточняйте на сайте: **concorde-air.ru** или по телефону горячей линии: **8-800-700-70-77**

Товар получен в исправном состоянии, без видимых повреждений, в полной комплектации, проверен в моем присутствии, претензий по качеству товара не имею.

С условиями гарантийного обслуживания ознакомлен и согласен:

Подпись: _____

- В случае несвоевременного извещения о выявленных неисправностях, фирма Продавец оставляет за собой право отказаться полностью или частично от удовлетворения предъявляемых претензий (ст.483 ГК РФ)

- Ответственность по настоящей гарантии ответственности за товар могут быть переданы Покупателем другим лицам при условии, что лицо, принявшее на себя права по гарантийной ответственности за товар, одновременно принимает на себя и все обязательства, принятые подписавшим настоящий договор Покупателем.

Требуйте от организации, продавшей изделие, правильного и полного заполнения всех граф настоящего документа.



Продукция соответствует требованиям: **ТР ТС 010/2011** «О безопасности машин и оборудования».

Импортер и уполномоченный представитель изготовителя:

ООО "ТМК ОптТорг" 603002, Россия, г. Нижний Новгород, ул. Марата, д.25.
Сделано в КНР.

Внимание! При продаже должны заполняться все поля гарантийного талона. Неполное или неправильное заполнение гарантийного талона может привести к отказу от выполнения гарантийных обязательств.

С условиями гарантийного обслуживания ознакомлен(а). При покупке изделие было проверено. Претензий к упаковке, комплектации и внешнему виду не имею.

Подпись покупателя _____

Корешок талона №2 на гарантийный ремонт

(модель _____)

Изъят « _____ » 20__ г.

Исполнитель _____ (подпись) _____ (фамилия, имя, отчество)

Корешок талона №1 на гарантийный ремонт

(модель _____)

Изъят « _____ » 20__ г.

Исполнитель _____ (подпись) _____ (фамилия, имя, отчество)

Талон № 1*

на гарантийный ремонт
(модель _____)

Серийный номер №: _____

Заполняет торговая организация:

Продан _____
(наименование предприятия - продавца)

Дата продажи _____ Место печати _____

Продавец _____
(подпись)

_____ (фамилия, имя, отчество)

*талон действителен при заполнении

Талон № 2*

на гарантийный ремонт
(модель _____)

Серийный номер №: _____

Заполняет торговая организация:

Продан _____
(наименование предприятия - продавца)

Дата продажи _____ Место печати _____

Продавец _____
(подпись)

_____ (фамилия, имя, отчество)

*талон действителен при заполнении

Заполняет ремонтное предприятие

(наименование и адрес предприятия)

Исполнитель _____ (_____) _____
(подпись) (фамилия, имя, отчество)

Владелец _____ (_____) _____
(подпись) (фамилия, имя, отчество)

Дата ремонта _____ Место печати

Утверждаю _____
(должность, подпись)

(ФИО руководителя предприятия)

Заполняет ремонтное предприятие

(наименование и адрес предприятия)

Исполнитель _____ (_____) _____
(подпись) (фамилия, имя, отчество)

Владелец _____ (_____) _____
(подпись) (фамилия, имя, отчество)

Дата ремонта _____ Место печати

Утверждаю _____
(должность, подпись)

(ФИО руководителя предприятия)

Внимание! При продаже должны заполняться все поля гарантийного талона. Неполное или неправильное заполнение гарантийного талона может привести к отказу от выполнения гарантийных обязательств.

С условиями гарантийного обслуживания ознакомлен(а). При покупке изделие было проверено. Претензий к упаковке, комплектации и внешнему виду не имею.

Подпись покупателя _____

Корешок талона №4 на гарантийный ремонт

(модель _____)

Изъят« _____ » 20__ г.

Исполнитель _____ (подпись) (фамилия, имя, отчество)

Корешок талона №3 на гарантийный ремонт

(модель _____)

Изъят« _____ » 20__ г.

Исполнитель _____ (подпись) (фамилия, имя, отчество)

Талон № 3*

на гарантийный ремонт
(модель _____)

Серийный номер №: _____

Заполняет торговая организация:

Продан _____
(наименование предприятия - продавца)

Дата продажи _____ Место печати _____

Продавец _____
(подпись)

_____ (фамилия, имя, отчество)

*талон действителен при заполнении

Талон № 4*

на гарантийный ремонт
(модель _____)

Серийный номер №: _____

Заполняет торговая организация:

Продан _____
(наименование предприятия - продавца)

Дата продажи _____ Место печати _____

Продавец _____
(подпись)

_____ (фамилия, имя, отчество)

*талон действителен при заполнении

Заполняет ремонтное предприятие

_____ (наименование и адрес предприятия)

Исполнитель _____ (подпись) (_____) (фамилия, имя, отчество)

Владелец _____ (подпись) (_____) (фамилия, имя, отчество)

Дата ремонта _____ Место печати

Утверждаю _____ (должность, подпись)

_____ (ФИО руководителя предприятия)

Заполняет ремонтное предприятие

_____ (наименование и адрес предприятия)

Исполнитель _____ (подпись) (_____) (фамилия, имя, отчество)

Владелец _____ (подпись) (_____) (фамилия, имя, отчество)

Дата ремонта _____ Место печати

Утверждаю _____ (должность, подпись)

_____ (ФИО руководителя предприятия)