



**ИНСТРУКЦИЯ ПО ЭКСПЛУАТАЦИИ
СТЕПЛЕР ПНЕВМАТИЧЕСКИЙ
ГВОЗДЕСКОБОЗАБИВНОЙ
CD-PN15-50**



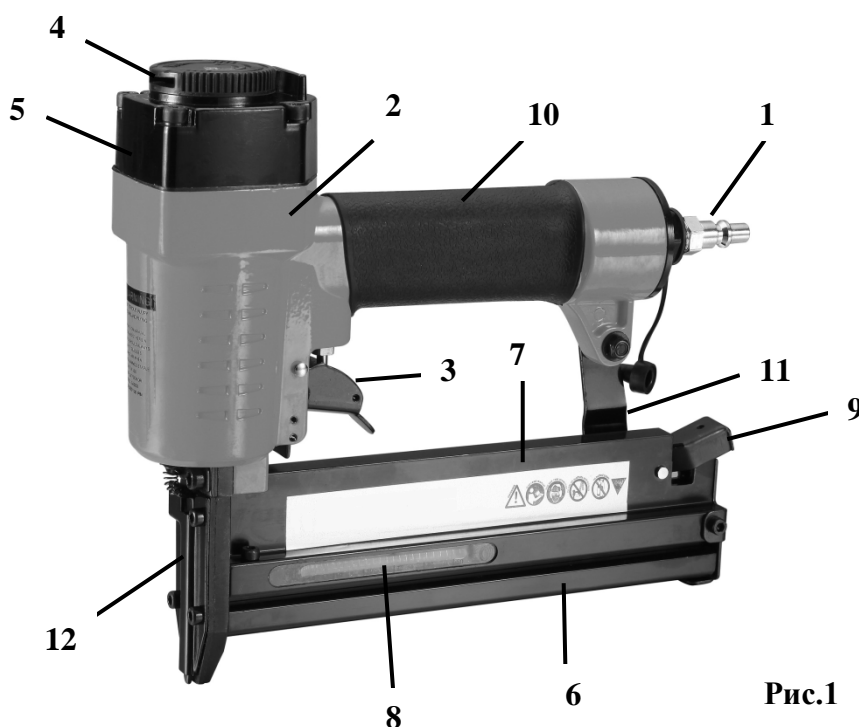
Уважаемый покупатель! Благодарим Вас за покупку нашего пневматического инструмента. Пожалуйста, внимательно ознакомьтесь с данной Инструкцией по эксплуатации, прежде чем приступать к работе с инструментом, для достижения наилучших результатов работы.

1. НАЗНАЧЕНИЕ ИНСТРУМЕНТА.

Сфера применения скобозабивного инструмента достаточно широка. Он с успехом используется и в строительных работах, и в ремонте, и в мебельном производстве, и в производстве тары и упаковки, для быстрого крепления фанеры, вагонки, картона, кожи и других покрытий. Особенно востребован скобозабивной инструмент в строительстве деревянных и щитовых домов, которые сегодня стали самым популярным видом индивидуальных строений.

Данная модель предназначена для работы в условиях умеренного климата с диапазоном рабочих температур от +5 до +35 градусов и относительной влажности воздуха не более 80%.

2. ОПИСАНИЕ ОСНОВНЫХ УЗЛОВ.



1. Входной штуцер;
2. Корпус;
3. Спусковой выключатель;
4. Воздушный дефлектор (отражатель);
5. Крышка цилиндра;
6. Основание магазина;
7. Крышка магазина;
8. Окно контроля расхода кассеты;
9. Фиксатор крышки магазина;
10. Рукоятка;
11. Суппорт рукоятки;
12. Ударная часть.

Рис.1

3. ТЕХНИЧЕСКИЕ ХАРАКТЕРИСТИКИ.

Характеристики.	CD-PN15-50
Рабочее давление.	4-7,5 bar
Расход воздуха.	40 л/мин
Длина скобы.	16-40мм
Ширина скобы.	5,7мм
Длина гвоздя.	15-50мм
Сечение ножки.	1,05x1,25мм
Ёмкость магазина.	100 шт.

Комплектация изделия:
 Уплотнительное кольцо- 2шт;
 Ёмкость для масла- 1шт;
 Шестигранный ключ- 1шт;
 Инструкция по эксплуатации- 1шт;
 Упаковка- 1шт.

4. ПРАВИЛА ТЕХНИКИ БЕЗОПАСНОСТИ.

ПРЕДУПРЕЖДЕНИЕ: При использовании инструмента необходимо всегда соблюдать меры безопасности для снижения риска получения травм и повреждения оборудования. Прочитайте все инструкции, прежде чем использовать инструмент!

- **Содержите рабочее место в чистоте.** Беспорядок на рабочем месте может стать причиной получения травм.
- **Соблюдайте рабочие условия.** Не используйте оборудование во влажной среде. Защитите его от воздействия дождя. Рабочее место должно быть хорошо освещено. Не используйте инструмент с электроприводом в среде, где присутствуют легковоспламеняемые газы или жидкости.
- **Не допускайте детей в рабочую зону.** Дети никогда не должны находиться в рабочей зоне. Не позволяйте детям брать оборудование, инструменты, удлинители или пневматические шланги.
- **Хранение инструмента.** Если инструмент не используется, его следует хранить в сухом месте, чтобы предотвратить образование коррозии. Всегда запирайте инструмент и храните его в недоступном для детей месте.
- **Используйте подходящий для работы инструмент.** Не пытайтесь выполнить мелким инструментом работу, предназначенную для крупного промышленного инструмента. Данный инструмент предназначен для определенных целей. Он выполнит работу лучше и безопаснее на той скорости, для которой он предназначен. Не вносите изменения в инструмент и не используйте его для выполнения работ, для которых он не предназначен.
- **Надевайте соответствующую одежду.** Не надевайте свободную одежду или ювелирные украшения, так как они могут зацепиться за подвижные части. При работе с инструментом рекомендуется надевать защитную, непроводящую ток одежду и нескользящую обувь. Используйте подходящий головной убор, чтобы закрыть длинные волосы.
- **Не прилагайте слишком большое усилие.** Всегда крепко стойте на ногах и сохраняйте равновесие. Не прилагайте слишком большое усилие к работающему инструменту или пневматическим шлангам.
- **Используйте средства для защиты глаз и органов слуха.** Всегда используйте защитные очки и соответствующие средства для защиты органов слуха. Используйте маску, полностью закрывающую лицо, при выполнении работ, при которых образуется металлическая или деревянная стружка. Используйте качественную пылезащитную маску или респиратор при работе в среде, где присутствует металлическая, древесная и химическая пыль и туман. Другие люди в рабочей зоне также должны надевать качественные защитные очки.
- **Бережно обращайтесь с инструментом.** Содержите инструмент в чистоте для обеспечения быстрой и безопасной работы. Соблюдайте инструкции по смазке и замене принадлежностей. Регулярно проверяйте пневматические шланги. В случае повреждений они подлежат ремонту сертифицированным специалистом. Рукоятка всегда должна быть чистой, сухой и без следов масла и смазки. Не используйте инструмент, если любые из его средств управления не работают, отсоединены, изменены или работают ненадлежащим образом.
- **Отсоедините пневматический шланг и спустите воздушное давление.** Никогда не выполняйте обслуживание степлера, устранение заеданий или разборку степлера, если к нему присоединен пневматический шланг. Всегда спускайте воздух даже после отсоединения шланга. Отсоединяйте степлер, когда он не используется.
- **Уберите регулировочные ключи.** Прежде чем подсоединять источник воздуха, уберите с инструмента и рабочей поверхности все регулировочные ключи.

- **Избегайте непреднамеренного включения.** Если инструмент не используется и перед его подключением к источнику питания, убедитесь, что выключатель находится в выключенном положении. Не держите палец на выключателе при переноске инструмента, независимо от того подключен инструмент к источнику воздуха или нет. Не направляйте инструмент на себя или других людей, независимо от того есть в нем скобы или нет.
- **Будьте бдительны.** Следите за своими действиями и всегда пользуйтесь здравым смыслом. Не используйте инструмент, если вы устали.
- **Проверяйте инструмент на наличие поврежденных деталей.** Перед использованием инструмента, каждую деталь, которая вам кажется поврежденной, необходимо тщательно проверить, чтобы убедиться, что она будет работать надлежащим образом и выполнять свою функцию. Проверьте инструмент на предмет смещения или залипания подвижных деталей, наличия поврежденных деталей или крепежей, а также других условий, которые могут повлиять на эксплуатацию инструмента. Любые поврежденные детали подлежат ремонту или замене квалифицированным специалистом. Не используйте инструмент, если выключатель не работает надлежащим образом.
- **Обеспечьте защиту от поражения электрическим током.** Не прикасайтесь к заземленным поверхностям, таким как трубы, радиаторы, кухонные плиты и холодильники.
- **Сменные детали и принадлежности.** Данное изделие должен ремонтировать и обслуживать только квалифицированный специалист. При обслуживании инструмента необходимо использовать только оригинальные сменные детали. При использовании других деталей гарантия аннулируется. Используйте только те принадлежности, которые предназначены для установки на данный инструмент.
- **Не используйте инструмент, если вы находитесь под воздействием алкоголя или наркотических веществ.** Прочитайте предупреждения в инструкции к принимаемому лекарству, чтобы определить, влияет ли его прием на ваше самочувствие или рефлексы. В случае сомнений не используйте инструмент.
- **Техническое обслуживание.** Необходимо регулярно проводить работы по техническому обслуживанию, описанные в разделе о техническом обслуживании. В целях вашей безопасности обслуживание и ремонт данного изделия должен регулярно проводить квалифицированный специалист.
- **Только сжатый воздух.** Никогда не используйте горючий газ в качестве источника питания.
- **Не загружайте скобы или гвозди, если нажат выключатель или при наличии любых предметов рядом с выключателем.** Возможно случайное забивание скоб или гвоздей. Не загружайте скобы или гвозди, когда пневматический шланг подключен к инструменту. Всегда помните, что в инструменте могут находиться скобы или гвозди.
- **Отсоединяйте источник подачи воздуха перед загрузкой степлера.** Всегда отсоединяйте подачу сжатого воздуха перед загрузкой (или регулировкой) степлера.
- **Забивайте скобы или гвозди только в подходящую рабочую поверхность.** Не пытайтесь забить скобы или гвозди в слишком твердые поверхности. Не забивайте скобу поверх другой скобы или под слишком большим углом. Скобы могут отскочить и нанести травму. Никогда не выпускайте скобы или гвозди в воздух и не направляйте степлер на себя или других людей. Всегда используйте качественные защитные очки при эксплуатации, техническом обслуживании и загрузке степлера.

- **Не забивайте скобы или гвозди слишком близко к краю рабочей заготовки.** Они могут расколоть рабочую заготовку, вылететь и нанести травму.
- **Соблюдайте давление воздуха.** Не используйте степлер при давлении выше заявленного.
- **Держите инструмент на безопасном расстоянии от головы и тела.** Во время работы может возникнуть отдача, в результате чего можно получить травмы.
- **Безопасная переноска степлера.** Всегда отключайте источник подачи воздуха при переноске инструмента на рабочем месте. Переносите инструмент, держа за рукоятку, не держите палец на выключателе.

ВНИМАНИЕ! Данный степлер не оснащен предохранительным механизмом при контакте с рабочей поверхностью. Если подключен источник подачи воздуха, степлер будет забивать скобы или гвозди при каждом нажатии на выключатель. Поэтому необходимо всегда соблюдать осторожность, особенно, когда степлер подключен к источнику питания. Всегда соблюдайте все предупреждения и указания.

ПРИМЕЧАНИЕ: Эксплуатационные характеристики компрессора (если он питается от напряжения сети) могут отличаться в зависимости от напряжения местной сети.

Использование удлинителя также может повлиять на производительность инструмента.

ПРЕДУПРЕЖДЕНИЕ: Предупреждения, меры предосторожности и инструкции, изложенные в данной инструкции по эксплуатации, не могут охватить все условия и ситуации, которые могут возникнуть. Оператор должен понимать, что здравый смысл и осторожность являются факторами, которые не могут быть встроены в данное изделие, а должны использоваться самим оператором.

5. РЕКОМЕНДУЕМАЯ СХЕМА ВОЗДУШНОЙ СИСТЕМЫ.

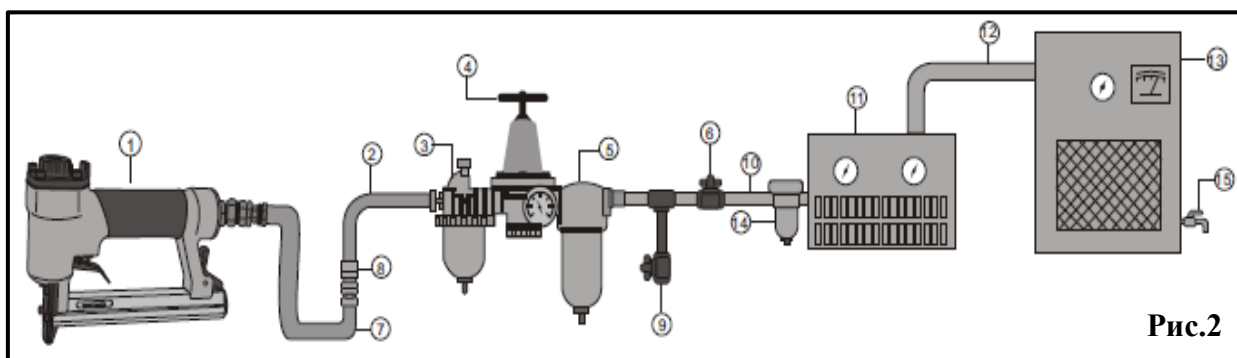


Рис.2

1. Пневматический инструмент.
2. Пневматический шланг 3/8" (внутр. диаметр).
3. Масленка (лубрикатор).
4. Регулятор давления.
5. Фильтр влагомаслоотделитель.
6. Отсечной клапан.
7. Шланг.
8. Быстроразъемное соединение и коннектор.
9. Кран для слива конденсата.
10. Труба 1/2" или большая и фитинг.
11. Осушитель воздуха.
12. 1" или больше труба и фитинг.
13. Воздушный компрессор.
14. Автоматический дренаж.
15. Дренаж.

ВНИМАНИЕ! Схемы и рисунки в данной инструкции носят информативный характер и могут отличаться от конструкции вашей модели. Производитель оставляет за собой право изменять конструкцию и технические параметры изделия без предупреждения.

6. ЭКСПЛУАТАЦИЯ ПНЕВМАТИЧЕСКОГО СТЕПЛЕРА.

6.1. Вскрытие упаковки.

После вскрытия упаковки убедитесь, что инструмент целый и не имеет повреждений. Если какие-либо детали отсутствуют или повреждены, обратитесь к продавцу.

6.2. Подключение к воздушной системе.

Для достижения лучших результатов работы необходимо использовать масленку, регулятор и фильтр, как показано на схеме ниже Рис.3. Вы можете приобрести шланги, муфты, масленки, регуляторы и фильтры самостоятельно или обратитесь к продавцу. ПРИМЕЧАНИЕ: Для подключения данного инструмента рекомендуется использовать быстросъемное соединение / переходник (в комплект не входит).

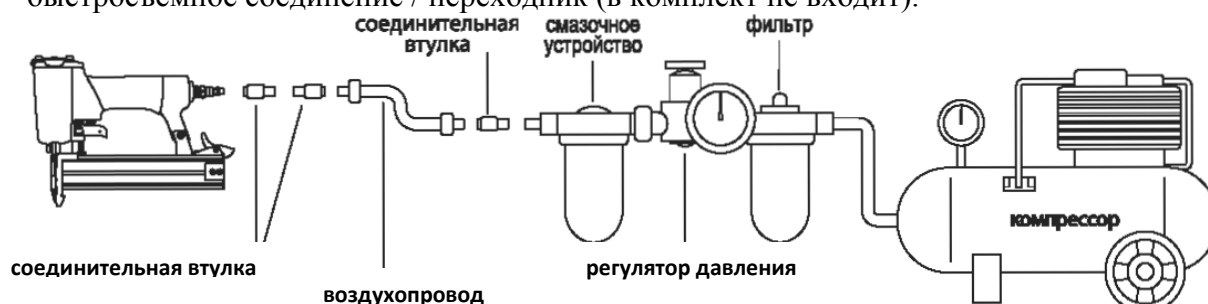


Рис.3

6.3. Подготовка к работе.

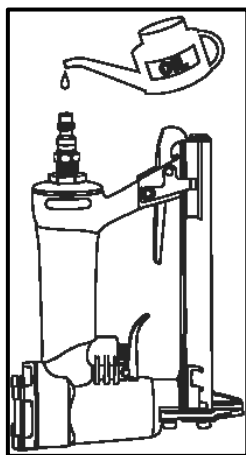


Рис.4

Для мягкой работы инструмента перед каждым использованием добавляйте 3-5 капель масла для пневматического инструмента в отверстие для впуска воздуха Рис.4.

6.4. Загрузка скоб и работа.

ВНИМАНИЕ! Всегда надевайте защитные очки. Люди, которые находятся в помещении, где проводятся работы, также должны надеть защитные очки.

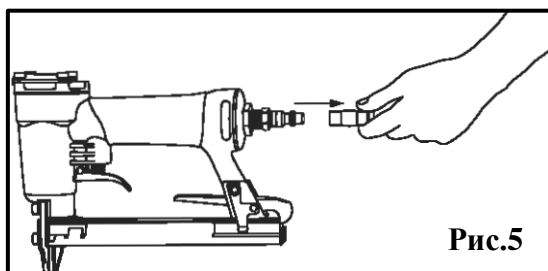
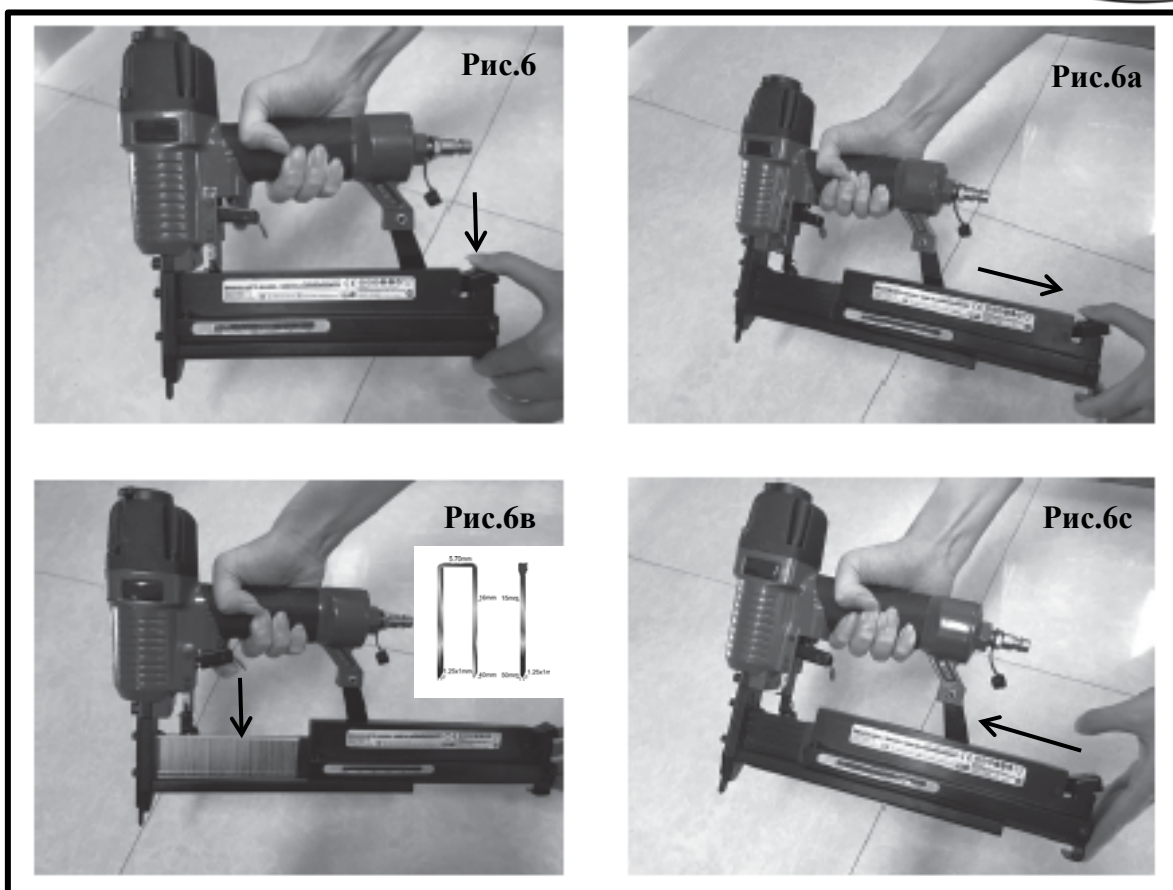
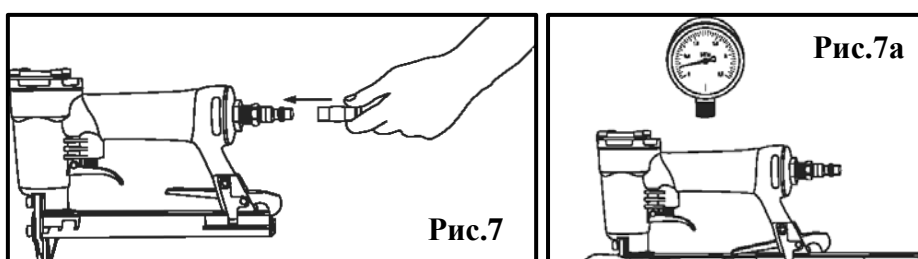


Рис.5

ВНИМАНИЕ! При загрузке крепежа, степлер должен быть отсоединен от пневматического шланга Рис.5.



- Нажать на фиксатор магазина 9 Рис.1 и Рис.6;
- Выдвинуть на себя крышку магазина 7 Рис.1 и Рис.6а;
- Установить в основание магазина 6 Рис.1 кассету с крепёжными элементами Рис.6в;
- Сдвинуть вперёд крышку магазина до фиксации Рис.6с.



- Подключите степлер к подаче воздуха Рис.7.
- Запустите компрессор и проверьте давление, убедитесь, что установлено в рекомендуемом диапазоне и не превышает максимально допустимое давление указанное в технических характеристиках.
- Зарядите крепёжные элементы в инструмент в соответствии с настоящим руководством.

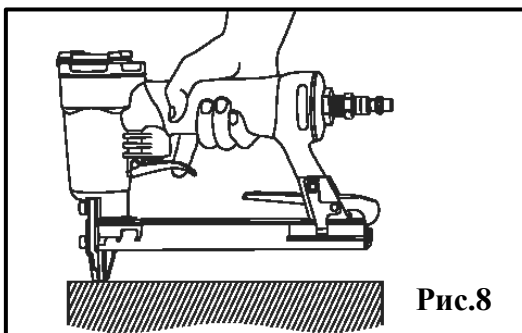


Рис.8

- Для начала работы, приставьте боек степлера к рабочей поверхности.
- Единожды плавно нажмите на выключатель 3 Рис.1 и Рис.8.
- Не нажимайте на спуск часто. Крепеж может попадать один на другой, что может привести к травмам или повреждениям рабочей поверхности.

- Проверьте глубину проникновения крепежных элементов, забив несколько скоб или гвоздей в деревянную заготовку. Если глубина проникновения недостаточна, увеличивайте давление воздуха с помощью регулятора давления на выходе у компрессора, пока необходимая глубина не будет достигнута.



Рис.9

Пневмостеплер оборудован воздушным дефлектором (отражателем) 4 Рис.1 и Рис.9, через который выводится воздух в процессе работы степлера. Данный процесс обеспечивает его эффективную работу и долгий срок службы ударного механизма.

6.5. Устранение заеданий.

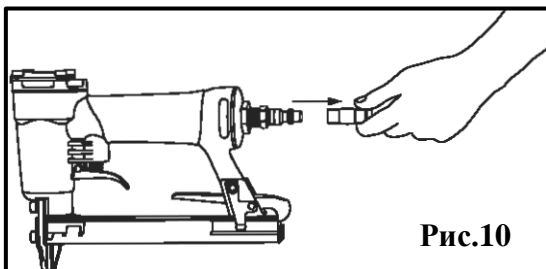


Рис.10

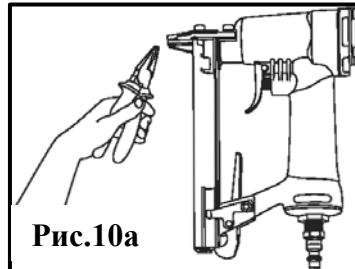


Рис.10а

- Отсоедините инструмент от воздушного шланга Рис.10, полностью освободите магазин спустите воздушное давление и оставьте магазин открытым, как описано выше.
- Удалите застрявшие скобы или гвозди снизу, используя пассатижи, если необходимо Рис.10а.



Рис.11

- Осмотрите привод Рис.11 на предмет погнутости или повреждений. Если он поврежден, не используйте инструмент, пока он не будет отремонтирован квалифицированным специалистом.
- Загрузите степлер.
- Подсоедините степлер к воздушному шлангу.
- Приставьте боек степлера к деревянной заготовке.
- Попробуйте забить скобу или гвозди несколько раз, чтобы проверить, правильно ли работает инструмент.
- Отсоедините степлер, удалите скобы и положите степлер на хранение в недоступное для детей место.

7. ТЕХНИЧЕСКОЕ ОБСЛУЖИВАНИЕ.

7.1. Очистка инструмента.

ВНИМАНИЕ! Отключайте инструмент от источника сжатого воздуха перед чисткой и проверкой. Перед возобновлением использования инструмента устраните все неполадки. **НЕ ИСПОЛЬЗУЙТЕ ДЛЯ ЧИСТКИ ИНСТРУМЕНТА БЕНЗИН ИЛИ ДРУГИЕ ЛЕГКОВОСПЛАМЕНЯЮЩИЕСЯ ЖИДКОСТИ. НАХОДЯЩИЕСЯ В ИНСТРУМЕНТЕ ПАРЫ МОГУТ ВОСПЛАМЕНИТЬСЯ ОТ ИСКРЫ И ПРИВЕСТИ К ВЗРЫВУ ИНСТРУМЕНТА И СМЕРТИ ИЛИ СЕРЬЕЗНОЙ ТРАВМЕ ОПЕРАТОРА ИОКРУЖАЮЩИХ.**

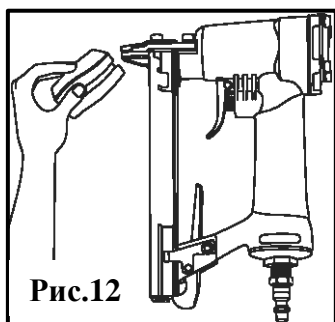


Рис.12

- Удалите накопившуюся грязь с помощью очистительного средства Рис.11.
 - Высушите инструмент перед использованием.
- ВНИМАНИЕ!** Не погружайте инструмент в очищающий раствор, т.к. это может привести к повреждению инструмента.

7.2. Смазывание инструмента.

Перед смазыванием отключите инструмент от источника сжатого воздуха.

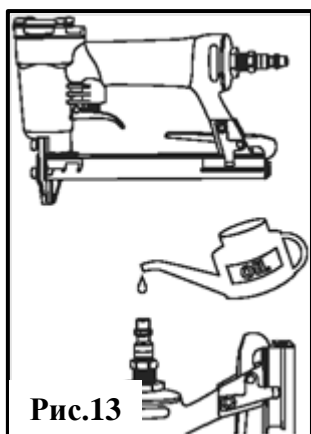


Рис.13

- Для мягкой работы инструмента перед каждым использованием добавляйте 3-5 капель масла для пневматического инструмента в отверстие для впуска воздуха Рис.13.
- Не используйте масло с моющими и иными присадками.
- После заливки масла включите инструмент на непродолжительное время.
- Удалите излишки масла у сливного отверстия. Избыточная смазка может повредить уплотнительные кольца.
- При использовании автоматического смазочного устройства ежедневная заливка масла не требуется.



Рис.14

- Многие из работающих с пневматическими инструментами считают удобным использовать автоматические смазочные устройства (лубрикаторы) Рис.14 для улучшения циркуляции масла в инструменте, чтобы увеличить производительность и срок работы инструмента. Следует ежедневно проверять уровень масла в смазочном устройстве (лубрикаторе).
- А также считают удобным использовать фильтр для удаления жидкости и примесей, которые могут привести к ржавлению и износу внутренних деталей инструмента Рис.14. Использование фильтра также увеличивает производительность и срок работы инструмента. Следует ежедневно проверять фильтр и при необходимости опорожнять его.
- Проверяйте и чистите регулятор воздушного фильтра и воздушный компрессор согласно инструкциям производителя.

8. ВОЗМОЖНЫЕ НЕИСПРАВНОСТИ И СПОСОБЫ ИХ УСТРАНЕНИЯ.

Неисправность.	Возможная причина.	Способ устранения.
Недостаточная производительность.	Недостаточное давление воздуха в инструменте.	Проверит давление воздуха в питающей линии.
	Неисправен выключатель подачи воздуха.	Обратиться в сервисный ремонт для ремонта выключателя.
	Утечка воздуха.	Проверить все соединения питающей сети.
Перегревается корпус инструмента.	Недостаточное количество смазки.	Проверить лубрикатор пневмолинии или залить 3-5 капель масла во входной штуцер.

9. ХРАНЕНИЕ И ТРАНСПОРТИРОВКА.

При длительных перерывах в работе инструмент необходимо хранить в помещении при температуре окружающего воздуха +5...+25°C и влажностью не более 70%, залив в него 10-20 мл масла и продув минимальным давлением.

Во время транспортировки и хранения инструмента старайтесь беречь его от попадания влаги. Рекомендуется хранить аппарат в сухом, хорошо проветриваемом помещении и не подвергать его воздействию повышенной влажности, коррозионно-опасных газов и пыли. После вскрытия упаковки рекомендуется снова упаковать инструмент, если предполагается перевозить его к месту работы или на хранение.

10 СРОК СЛУЖБЫ И УТИЛИЗАЦИЯ ИЗДЕЛИЯ.

Срок службы изделия 2 года. Указанный срок службы действителен при соблюдении потребителем требований данного руководства по эксплуатации.

При полной выработке ресурса изделия необходимо его утилизировать с соблюдением всех норм и правил. Для этого необходимо обратиться в специализированное предприятие, которое соблюдает все законодательные требования и занимается профессиональной утилизацией оборудования.

11 ГАРАНТИЙНЫЕ УСЛОВИЯ.

Гарантийный срок составляет 12 месяцев с даты продажи оборудования.

Гарантия относится к дефектам в материалах и узлах и не распространяется на компоненты, подверженные естественному износу (патроны, лопасти ротора, магазины степлера, переходники, краны и т.д) и работы по техническому обслуживанию.

Гарантийному ремонту подлежат только очищенные от пыли и грязи инструменты в заводской упаковке, полностью укомплектованные, имеющие инструкцию по эксплуатации, гарантийный талон с указанием даты продажи, при наличии штампа магазина, заводского номера и оригиналов товарного и кассового чеков, выданных продавцом.

В течение гарантийного срока Сервисный центр устраняет за свой счёт выявленные производственные дефекты.

Производитель снимает свои гарантийные обязательства и юридическую ответственность при несоблюдении потребителем инструкций по эксплуатации, самостоятельной разборки, ремонта и технического обслуживания, а также не несет никакой ответственности за причиненные травмы и нанесенный ущерб.

Транспортные расходы не входят в объем гарантийного обслуживания.

В связи с тем, что приобретаемое Покупателем изделие является сложным изделием, для решения вопросов по гарантийной ответственности Покупатель первоначально обращается только в сервисные центры уполномоченного дилера:

Адреса гарантийных мастерских уточняйте на сайте: **concorde-air.ru** или по телефону горячей линии: **8-800-700-70-77**

Товар получен в исправном состоянии, без видимых повреждений, в полной комплектации, проверен в моем присутствии, претензий по качеству товара не имею.

С условиями гарантийного обслуживания ознакомлен и согласен:

Подпись: _____

- В случае несвоевременного извещения о выявленных неисправностях, фирма Продавец оставляет за собой право отказаться полностью или частично от удовлетворения предъявляемых претензий (ст.483 ГК РФ)

- Ответственность по настоящей гарантии ответственности за товар могут быть переданы Покупателем другим лицам при условии, что лицо, принявшее на себя права по гарантийной ответственности за товар, одновременно принимает на себя и все обязательства, принятые подписавшим настоящий договор Покупателем.

Требуется от организации, продавшей изделие, правильного и полного заполнения всех граф настоящего документа.



Продукция соответствует требованиям: **ТР ТС 010/2011** «О безопасности машин и оборудования».

Импортер и уполномоченный представитель изготовителя: ООО "ТМК
ОптТорг" 603002, Россия, г. Нижний Новгород, ул. Марата, д.25.

Внимание! При продаже должны заполняться все поля гарантийного талона. Неполное или неправильное заполнение гарантийного талона может привести к отказу от выполнения гарантийных обязательств.

С условиями гарантийного обслуживания ознакомлен(а). При покупке изделие было проверено. Претензий к упаковке, комплектации и внешнему виду не имею.

Подпись покупателя _____

Корешок талона №2 на гарантийный ремонт

(модель _____)

Изъят « _____ » 20__ г.

Исполнитель _____ (подпись) (фамилия, имя, отчество)

Корешок талона №1 на гарантийный ремонт

(модель _____)

Изъят « _____ » 20__ г.

Исполнитель _____ (подпись) (фамилия, имя, отчество)

Талон № 1*

на гарантийный ремонт
(модель _____)

Заполняет торговая организация:

Продан _____
(наименование предприятия - продавца)

Дата продажи _____ Место печати

Продавец _____
(подпись)

(фамилия, имя, отчество)

*талон действителен при заполнении

Талон № 2*

на гарантийный ремонт
(модель _____)

Заполняет торговая организация:

Продан _____
(наименование предприятия - продавца)

Дата продажи _____ Место печати

Продавец _____
(подпись)

(фамилия, имя, отчество)

*талон действителен при заполнении

Заполняет ремонтное предприятие

_____ (наименование и адрес предприятия)

Исполнитель _____ (подпись) (_____ (фамилия, имя, отчество))

Владелец _____ (подпись) (_____ (фамилия, имя, отчество))

Дата ремонта _____ Место печати _____

Утверждаю _____ (должность, подпись)

_____ (ФИО руководителя предприятия)

Заполняет ремонтное предприятие

_____ (наименование и адрес предприятия)

Исполнитель _____ (подпись) (_____ (фамилия, имя, отчество))

Владелец _____ (подпись) (_____ (фамилия, имя, отчество))

Дата ремонта _____ Место печати _____

Утверждаю _____ (должность, подпись)

_____ (ФИО руководителя предприятия)